

DRAPEAUX LUMINEUX // URBANFLAG LIGHT

URBANFLAG LIGHT :
des enseignes drapeaux lumineux
standards avec ou sans personnalisation

CARACTÉRISTIQUES

- ▶ Cerclage et fixation métal gris
- ▶ Diamètre 500mm
- ▶ Faces en PMMA blanc thermoformé :
éclairage visible sur les tranches du caisson
- ▶ **Conforme à la norme NF C 61-551**
- ▶ Consommation réduite
- ▶ Facile à décorer avec un lettrage vinyle
ou une impression numérique sur film diffusant.

UTILISATION

Intérieur comme extérieur
Inter pompier obligatoire

EN OPTION

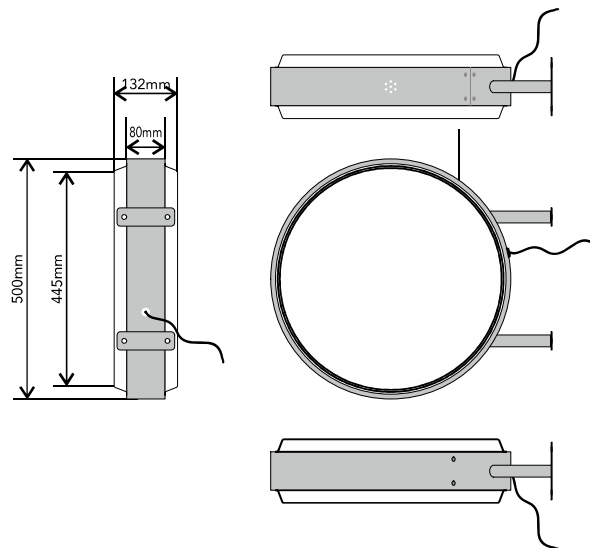
Décor imprimé sur vinyle diffusant polymère avec lamination
posé recto verso.

Si vous pouvez nous fournir un fichier :

- fichier image (.jpeg) : résolution mini 300dpi **OU** fichier vectorisé : .pdf
- prévoir un bord perdu tournant de 5mm.
- si les visuels sont différents sur les 2 faces, vous devrez bien
nous préciser par un schéma quel visuel va sur quelle face.

Si vous ne pouvez pas nous fournir un fichier :

- à partir des éléments dont vous disposez, nous assurons la composition,
avec présentation de BAT et éventuellement une ou des modifications
(avec supplément)



signabox
ENSEIGNES & SIGNALÉTIQUES

FICHE TECHNIQUE